



MR 16 - LED

FICHA TÉCNICA



MR 16 es una luminaria de interior adecuada para requerimientos de iluminación direccional de baja a media intensidad y como luz de señalización. Incorpora la tecnología LED que proporciona un notable ahorro de energía.

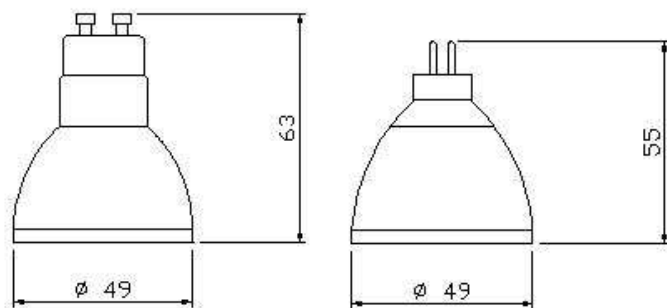


Especificaciones

Modelo	MR 16
Aplicaciones	Pasillos, senderos, luces empotradas en techos, mostradores, expositores, etc.
Potencia	7 vatios
Led	Cree (113 lm/w)
Temperatura de color	Cálido W: 3000 K Neutro P: 4500 K Frío C: 6000 K
Embelledor	Disponible en color inox
Óptica	Lentes difusoras transparentes (45° y 60°)
Dimensiones	Ø 49 x 63 milímetros
materiales y acabado	Carcasa y difusor: aluminio Óptica: policarbonato transparente
Tipos de instalación	Colgada sobre su propio casquillo Encajada en embellecedores para falsos techos (modular y placa de yeso)
Mantenimiento	Sin mantenimiento
Observaciones	Disponibles varios modelos de embellecedores. Se suministran aparte Necesita fuente
Casquillo	GU 10, GU 5.3
Driver	Electrónico, IP 67
Tensión	12 V CC - 50 Hz
Aislamiento	IP 53
Ø Agujero	En función del embellecedor
Garantía	5 años
Vida útil	50.000 horas



Dimensiones



www.ledsoleil.com

RoHS
LIBRE DE PLOMO